

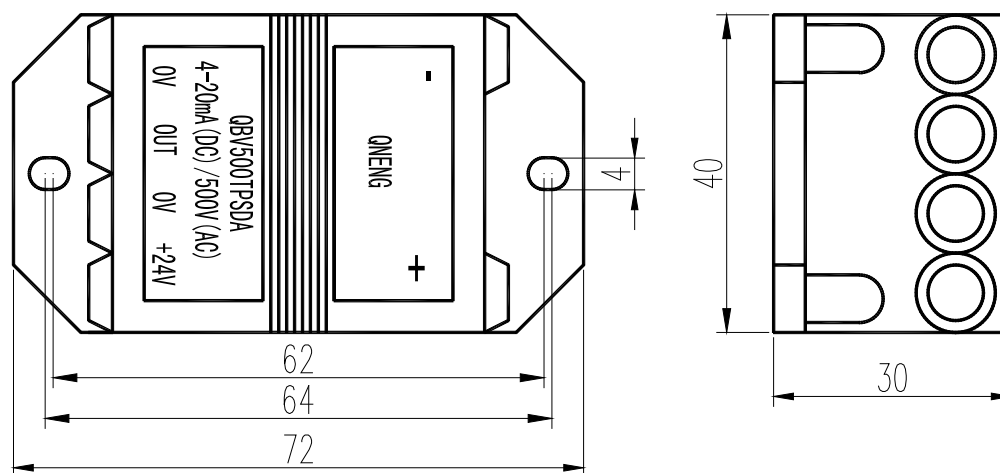
## QBV-TPSDA 系列霍尔电压传感器

QBV-TPSDA 系列电压传感器的初、次级之间是绝缘的。

### 电参数

	QBV40TPSDA	QBV200TPSDA	QBV400TPSDA	QBV500TPSDA	
额定输入电压 (AC)	40	200	400	500	V
测量电压范围 (AC)	50	250	500	600	V
额定输出电流 (DC)	4~20±1%				mA
电源电压	+24±5%				V
静态功耗电流	<35				mA
失调电流	4±1%				mA
失调电流漂移	≤±0.01				mA/°C
线性度	≤±1				%FS
绝缘电压	2.5(50/60Hz, 1min)				KV
工作温度	-20~+85				°C
储存温度	-25~+105				°C

### 结构参数



### 使用说明

1. 当待测电压从变压器输入端接入，即可在输出端测得电流大小。(注意：错误的接线可能导致变压器损坏)
2. 变压器的输出幅度可根据用户需要进行适当调节。
3. 可按用户需求定制不同额定输入电压和输出电流的传感器。

电话：025-52619808 传真：025-52619628 网址：[www.china-cgq.cn](http://www.china-cgq.cn); [www.chinasensors.net](http://www.chinasensors.net) 邮箱：[cgq@china-cgq.cn](mailto:cgq@china-cgq.cn)