

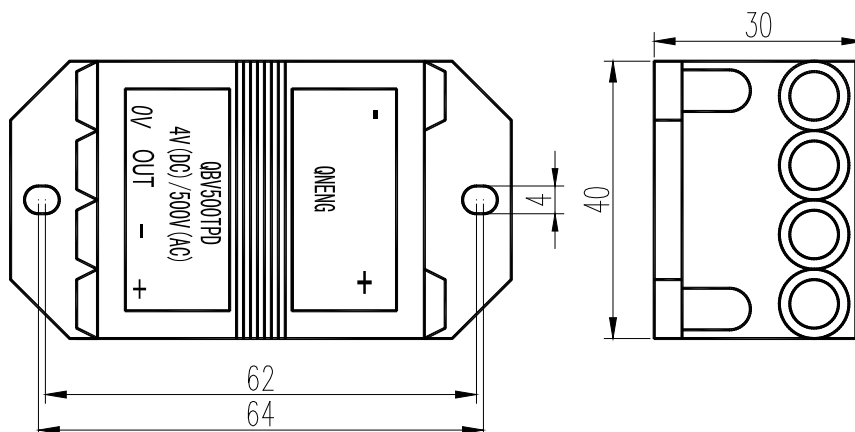
QBV-TPD 系列霍尔电压传感器

QBV-TPD 系列电压传感器的初、次级之间是绝缘的，可用于测量交流和脉冲电压。

电参数

	QBV40TPD	QBV200TPD	QBV400TPD	QBV500TPD	
额定输入电压 (AC)	40	200	400	500	V
测量电压范围 (AC)	60	300	600	750	V
额定输出电流 (DC)	4 ± 1%				V
电源电压	±15 ± 5%				V
静态功耗电流	< 35				mA
失调电压	≤ ± 20				mV
失调电压漂移	≤ ± 1.0				mV/°C
线性度	≤ 0.5				%FS
响应时间	≤ 100				mS
绝缘电压	2.5 (50/60Hz, 1min)				KV
工作温度	-20 ~ +85				°C
储存温度	-40 ~ +105				°C

结构参数



使用说明

1. 当待测电压从变送器输入端接入，即可在输出端测得电流大小。(注意：错误的接线可能导致变送器损坏)
2. 变送器的输出幅度可根据用户需要进行适当调节。
3. 可按用户需求定制不同额定输入电压和输出电流的传感器。

电话：025-52619808 传真：025-52619628 网址：www.china-cgq.cn; www.chinasensors.net 邮箱：cgq@china-cgq.cn