

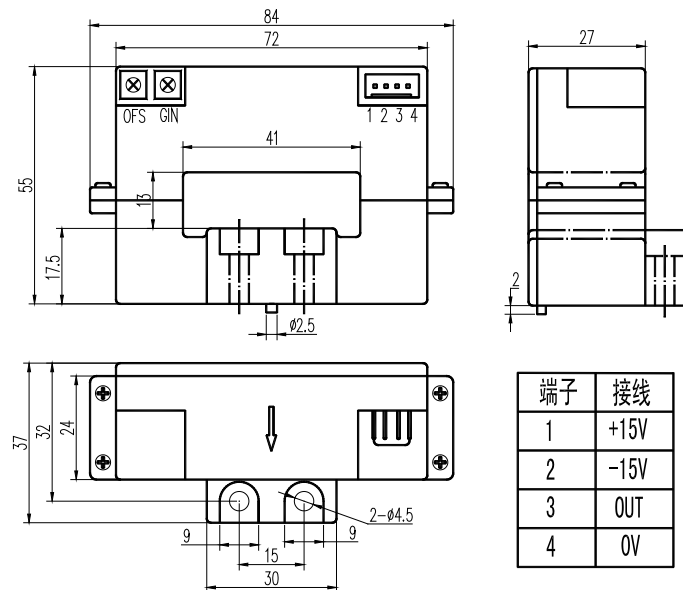
## QKC-FK 系列霍尔电流传感器

QKC-FK 系列电流传感器的初、次级之间是绝缘的，可用于测量直流、交流和脉冲电流。

### 电参数

|        | QKC200FK           | QKC400FK | QKC600FK | QKC800FK | QKC1000FK |       |
|--------|--------------------|----------|----------|----------|-----------|-------|
| 额定输入电流 | 200                | 400      | 600      | 800      | 1000      | A     |
| 测量电流范围 | 400                | 800      | 1200     | 1600     | 2000      | A     |
| 额定输出电压 | 4±1%               |          |          |          |           | V     |
| 电源电压   | ±15 ±5%            |          |          |          |           | V     |
| 电源消耗   | <25                |          |          |          |           | mA    |
| 失调电压   | ≤±25               |          |          |          |           | mV    |
| 磁失调电压  | ≤±25               |          |          |          |           | mV    |
| 失调电压漂移 | ≤±1                |          |          |          |           | mV/°C |
| 线性度    | ≤1                 |          |          |          |           | %FS   |
| 响应时间   | ≤7                 |          |          |          |           | μS    |
| 绝缘电压   | 2.5(50/60Hz, 1min) |          |          |          |           | KV    |
| 工作温度   | -25~+85            |          |          |          |           | °C    |
| 储存温度   | -40~+105           |          |          |          |           | °C    |

### 结构参数



### 使用说明

- 1 当待测电流从传感器穿过，即可在输出端测得电压大小。（注意：错误的接线可能导致传感器损坏）
2. 传感器的输出幅度可根据用户需要进行适当调节。
3. 可按用户需求定制不同额定输入电流和输出电压的传感器。

电话：025-52619808 传真：025-52619628 网址：www.china-cgq.cn;www.chinasensors.net 邮箱：cgq@china-cgq.cn